

精益求精 让用户满意

售后技术支持
近280人

营销、服务网络
国内办事处50个
国外办事处19个

售后人员到位率
24小时内99%
48小时内99.5%

GSK 广州数控

全国服务网点

华南

广东·广州办事处
电话: 13808892746
地址: 广州市罗冲围螺涌北路一街七号
广东·江门办事处
电话: 13822335346
地址: 江门市蓬江区聚德街36幢-2204室
广东·东莞办事处
电话: 13822282126
地址: 东莞市长安镇锦江花园锦湖楼202

广西·柳州办事处
联系电话: 13977280656
地址: 柳州市飞蛾路利民区22栋1单元7号

华东

上海办事处
电话: 13808824702
地址: 上海市松江区荣乐中路120弄18号201室
江苏·无锡办事处
电话: 13961838115
地址: 江苏省无锡市北塘区锡沪西路康桥丽景小区50号楼101室
江苏·徐州办事处
电话: 13805213538
地址: 江苏省徐州市云龙区和平大道尚仕名邸B9号楼1-1504
江苏·常州办事处
电话: 15851938363
地址: 常州市天宁区翠竹新村北区157幢丙单元102室
江苏·南京办事处
电话: 13645157082
地址: 江苏省南京市栖霞区网板路14号金纺园04幢二单元403室
江苏·泰州办事处
电话: 15895728321
地址: 江苏省泰州市海陵区盛和花园11幢305(东户)
江苏·南通办事处
电话: 13646260011
地址: 江苏省南通市崇川区任港街道世纪园12栋301室
江苏·盐城办事处
电话: 13851180443
地址: 盐城市亭湖区文港路五星小区康居苑7栋301室
江苏·苏州办事处
电话: 15850005239
地址: 苏州市吴中区碧波花园22栋304室

浙江·玉环办事处
电话: 13600576658
地址: 浙江省台州市玉环玉城街道蓝天苑17幢2单元204
浙江·温岭办事处
电话: 13665785170
地址: 浙江省温岭市太平街道东晖小区12栋一单元401
浙江·路桥办事处
电话: 13750620308
地址: 台州市路桥区路北银安居银安小区6栋101房
浙江·温州办事处
电话: 13615779918
地址: 温州市龙湾区永兴街道下街670弄3号
浙江·永康办事处
电话: 13566755677
地址: 浙江省永康市古丽镇牟店石西路376号

浙江·西店办事处
电话: 13884452605
地址: 浙江省宁波市西店镇西店派出所旁, 大鹏电子后面
浙江·宁波办事处
电话: 13732118020
地址: 宁波市海曙区气象路与通达路交叉口丽雅苑7幢13单元1003室
浙江·余姚办事处
电话: 13616568939
地址: 浙江省余姚市阳明公寓2幢102室
浙江·杭州办事处
电话: 18858273927
地址: 杭州市萧山区回澜北苑27幢2单元402室
浙江·店口办事处
电话: 13758518391
地址: 诸暨市店口镇湖池江东路临江花园9幢5单元401室
浙江·富阳办事处
电话: 15805712468
地址: 浙江省杭州市富阳区富春街道苕浦西路43-2号308室
浙江·嘉兴办事处
电话: 13957324866
地址: 浙江省嘉兴市禾兴北路阳光小区34幢112室

福建·福州办事处
电话: 18559950945
地址: 福州市仓山区东升街道则徐大道270号金辉伯爵山10#楼206单元
福建·泉州办事处
电话: 13489480199
地址: 泉州市前坂新村西区17栋201室

江西·上饶办事处
电话: 13687038379
地址: 上饶市带湖路51号

安徽·合肥办事处
电话: 15155115728
地址: 安徽省合肥市瑶海区当涂路金城港湾2号1006室
安徽·芜湖办事处
电话: 18855319358
地址: 安徽省芜湖市镜湖区荣盛华府22栋一单元601室

山东·青岛办事处
电话: 13808992916
地址: 青岛市市北区局仁路2号二单元201户
山东·烟台办事处
电话: 13808843497
地址: 山东省烟台市芝罘区前进路西供销家园8-6
山东·潍坊办事处
电话: 13869602619
地址: 山东省潍坊市潍城区安顺路6369号海化阳光花园16-1-301
山东·滕州办事处
电话: 18266012329
地址: 滕州市荆河街道熙城国际金园1号楼一单元1404
山东·济南办事处
电话: 13853119376
地址: 山东省济南市天桥区无影山路48-15号美林大厦西塔7楼708
山东·华北技术中心
电话: 13318722875
地址: 山东省济南市天桥区无影山路48-15号美林大厦西塔7楼708

华中

湖南·长沙办事处
电话: 13787227355
地址: 湖南省长沙市雨花区圭塘路新屋小区梅星苑8栋3单元106
湖北·武汉办事处
电话: 13971571267
地址: 武汉市武昌区中南路街梅苑小区二期15栋1单元3层2室
湖北·襄阳办事处
电话: 13907270651
地址: 襄阳市樊城区幸福小区26幢一单元二楼1室
河南·郑州办事处
电话: 13808874681
地址: 郑州市二七区西陈庄前街94号院(爱德花园小区)6号楼1单元102

四川·成都办事处
电话: 13883145869
地址: 成都市成华区双庆路26号千禧朝阳5栋3单元902室
云南·昆明办事处
电话: 13808793180
地址: 云南省昆明市官渡区环城巷美树星城B座1单元107号

西南

重庆办事处
电话: 13883145869
地址: 重庆市南岸区金紫街202号1单元1-1号

陕西·西安办事处
电话: 13892899172
地址: 陕西省西安市灞桥区酒十路金裕青家园东区17栋1单元201室
陕西·宝鸡办事处
电话: 13892756212
地址: 陕西省宝鸡市高新区高新大道199号阳光东上小区1栋1单元406

河北·石家庄办事处
电话: 13784331918
地址: 河北省石家庄市桥西区新石中路39号嘉实栖园2-2-301
河北·任丘办事处
电话: 15076767218
地址: 河北省任丘市金台园小区27号楼一单元903室
河北·沧州办事处
电话: 18333056012
地址: 河北省沧州市运河区西环中街街道御河新城东区6号楼-1-2202

华北

天津办事处
电话: 13602002448
地址: 天津市东丽区新立街津塘公路北侧金鑫园6-1-401
辽宁·沈阳办事处
电话: 13840399307
地址: 沈阳市沈河区八纬路78号4-2-1
辽宁·大连办事处
电话: 13804081812
地址: 辽宁省大连市西岗区大公街30号9层4号

陕西·西安办事处
电话: 13892899172
地址: 陕西省西安市灞桥区酒十路金裕青家园东区17栋1单元201室
陕西·宝鸡办事处
电话: 13892756212
地址: 陕西省宝鸡市高新区高新大道199号阳光东上小区1栋1单元406

天津办事处
电话: 13602002448
地址: 天津市东丽区新立街津塘公路北侧金鑫园6-1-401
辽宁·沈阳办事处
电话: 13840399307
地址: 沈阳市沈河区八纬路78号4-2-1
辽宁·大连办事处
电话: 13804081812
地址: 辽宁省大连市西岗区大公街30号9层4号

西北

陕西·西安办事处
电话: 13892899172
地址: 陕西省西安市灞桥区酒十路金裕青家园东区17栋1单元201室
陕西·宝鸡办事处
电话: 13892756212
地址: 陕西省宝鸡市高新区高新大道199号阳光东上小区1栋1单元406



GSK 980TB3-08

车床数控系统

COMMAND THE FUTURE

广州数控设备有限公司
GSK CNC EQUIPMENT CO., LTD.

数控系统营销中心

地址: 广州市萝岗区观达路22号 邮编: 510530
网址: www.gsk.com.cn
总机: 400-0512-028 / (020)81786477
销售热线: (020)81990819 81986922
传真: (020)81993683
全国服务热线: (020)81798010(一号多线)

通过 ISO9001 认证



广州数控官方微信服务号



广州数控官方微信订阅号

20220118

产品概述

GSK980TB3-08 车床数控系统

GSK 980TB3-08是GSK980TB3的升级换代产品，全新界面显示及外观设计。系统采用ARM9硬件平台，运行速度更快，确保高速、高效率加工。具备二次曲线插补、椭圆插补、抛物线插补、凹槽加工循环指令、自动刀补等功能。前置RS232通信接口，前置USB接口，支持U盘文件操作和软件升级。980TB系列系统累计超过10万套的销售量，是经济型数控系统的最佳选择！

GSK 980TB3-08系统，8.4寸液晶屏、界面友好。新增配绝对式伺服电机、功能更强劲！加工效率更快、加工精度更好！

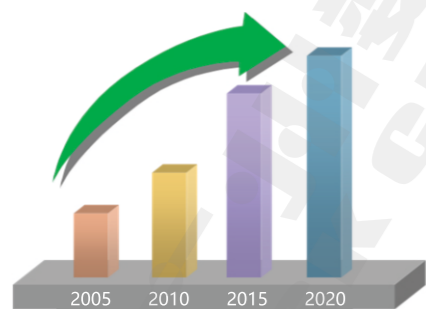
技术特点

- 二次曲线插补、椭圆插补、抛物线插补功能；
- 凹槽加工循环指令功能；
- 自动刀补功能；
- 自定义M代码（用于自动送料）；
- 适配伺服主轴，控制主轴分度；
- 前置USB接口，支持U盘文件操作和软件升级；
- 多种安全保护功能，完备的数据备份和恢复。



GSK980TB3-08横式面板

980TB系列销量简图



从2005年开始，GSK 980TB系统正式销售至今；从满足客户实际使用出发，不断设计改进，完善提高系统性能；GSK 980TB系统销量逐年上升，得到广大用户的一致认可。

980TB系列发展过程



技术规格

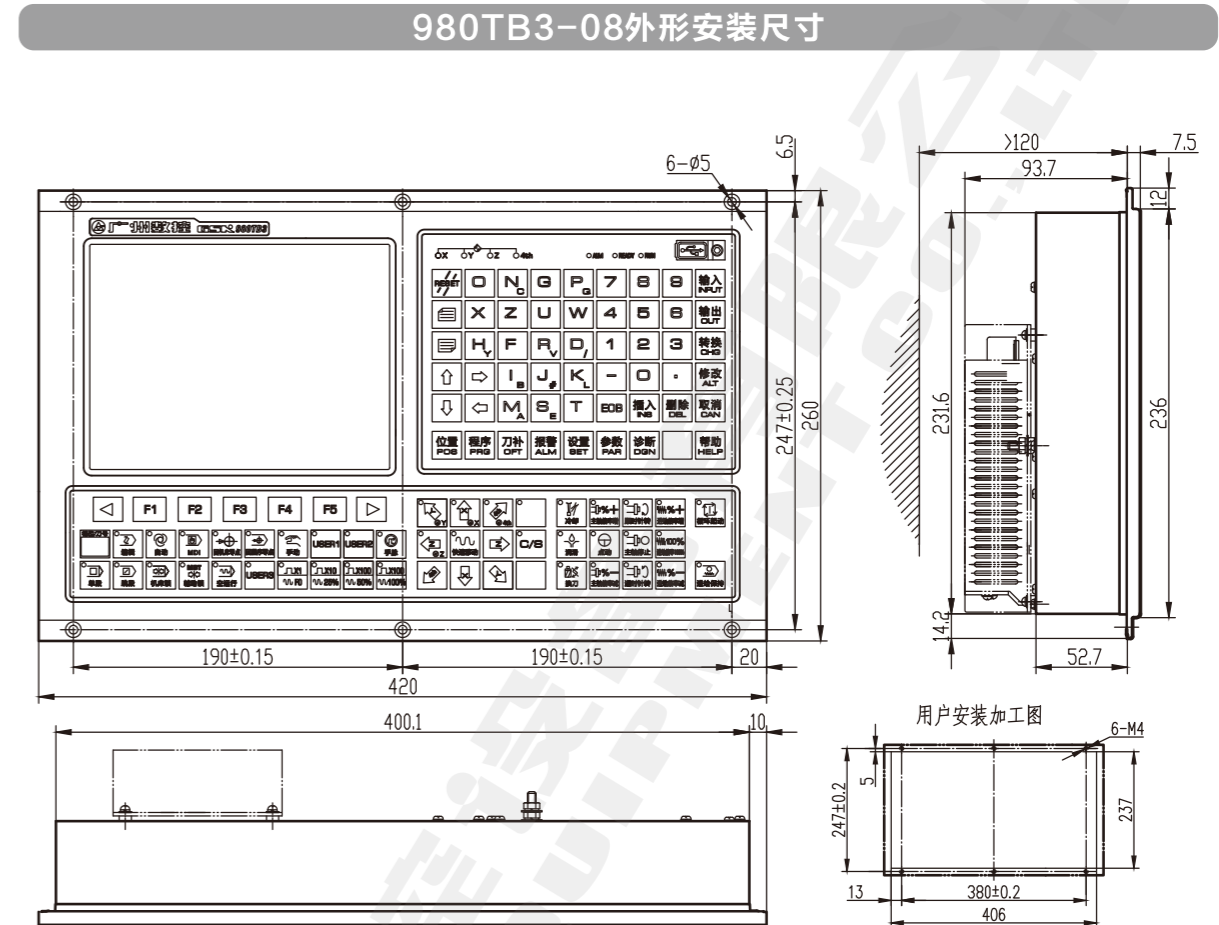
| 项目 | 规格 |
|--------|---|
| 运动控制功能 | 控制轴：X轴、Z轴、Y轴（选配）、A轴（选配）；同时控制轴（插补轴）：X轴、Z轴； |
| | 插补方式：X、Z二轴直线、圆弧插补（Y轴、A轴可在G00/G01中与其他轴联动） |
| | 位置指令范围：±9999.999mm 最小指令单位：0.001mm |
| | 最高快速速度：30 m/min。 |
| | 快速倍率：F0、25%、50%、75%、100%五级实时调节 |
| | 最高进给速度：直线15 m/min。 |
| | 进给倍率：0~150%十六级实时调节 |
| | 手动进给速度：0mm/min~1260mm/min十六级实时调节 |
| | 每转进给：0.01 mm/r~500mm/r（需安装1024P/r或1200P/r主轴编码器） |
| | 加减速方式：直线型后加减速 |
| 显示界面 | 电子齿轮比：倍频1~65535，分频1~65535 |
| | * 手摇脉冲发生器功能：0.001mm、0.01mm、0.1mm三档 |
| | * 外置手脉 |
| G功能 | * 显示器类型：8.4英寸数字液晶显示屏 |
| | * 支持中、英文界面，由参数选择 |
| | * 实时时钟显示 * 加工轨迹显示 |
| 螺纹功能 | * 共33种G代码，包括3种单一固定循环代码和6种复合循环代码。 |
| | * 27种用户宏指令 * 子程序调用，用户宏程序调用 * 自动倒角 |
| | * 普通螺纹（跟随主轴）/柔性攻丝 * 单头/多头公英制直螺纹、锥螺纹和端面螺纹，等螺距螺纹和变螺距螺纹 * 螺纹退尾长度、角度和速度特性可由程序及参数设定 * 螺距螺距：0.001mm~500mm(公制) 0.06牙/英寸~25400牙/英寸(英制) |
| 补偿功能 | * 螺距误差补偿：X、Z、Y轴各360个补偿点，每点补偿量±0.007×补偿倍率 |
| | * 刀补执行方式：移动刀具/坐标偏移（可通过参数设定） * 刀具补偿：64组刀具长度补偿 * 刀具半径补偿 * 反向间隙补偿：（X、Z、Y轴）0 mm~65.535mm |
| | * 适配刀架：最大设定为16工位电动刀架、六鑫刀架（12工位）、德马刀架（编码式或计数式）、台达伺服刀架、东元伺服刀架 |
| T刀具功能 | * 换刀方式：MDI/自动绝对换刀或手动相对换刀，正转选刀、反转锁紧 |
| | * 对刀方式：定点对刀、试切对刀、回机械零点对刀 |

技术规格

| 项目 | 规格 |
|-------|---|
| T刀具功能 | * 刀位信号输入方式：直接输入 |
| S主轴功能 | * 主轴转速开关量控制：S1、S2、S3、S4四档开关量控制 * 主轴转速模拟电压控制：主轴转速0V~10V模拟电压控制，可设置四档主轴自动换档 * 主轴点动控制 * 主轴恒线速切削功能（主轴模拟控制方式下） |
| M辅助功能 | * 手动/MDI/自动方式控制主轴正转、反转、停止 * 冷却液启停 * 润滑启停 * MDI/自动方式控制卡盘夹紧/松开，控制尾座进/退 * 液压卡盘、尾座 |
| I/O功能 | * I/O功能诊断显示 * 32点输入、32点输出 |
| 程序编辑 | * 程序容量：32MB、500个程序 * 格式：相对/绝对混合编程 * 子程序：可编辑，支持四重子程序嵌套 |
| 通信 | * 前置RS232通信接口，通信接口为标准配置； * 零件程序、参数等文件与PC机双向传，支持系统升级 * 前置USB接口，使传送零件程序、参数等文件更为方便 |
| 安全功能 | * 防护门 * 三色灯 * 紧急停止 * 硬件行程限位 * 软件行程检查 * 数据备份与恢复 |
| 适配部件 | * 开关电源：GSK PB2（配套提供，已安装连接） * 驱动单元：DA98系列交流伺服驱动单元，GS2000系列脉冲型或DY3系列、DF3系列步进驱动单元，DA98C系列交流伺服驱动单元 * 主轴驱动单元：GS3000Y-N系列脉冲型 * 刀架控制器：GSK Tb刀架控制器 |
| 装配形式 | 横式 |

安装尺寸

系统外形安装尺寸

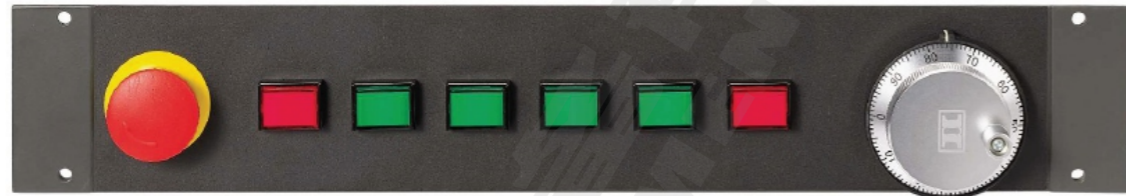
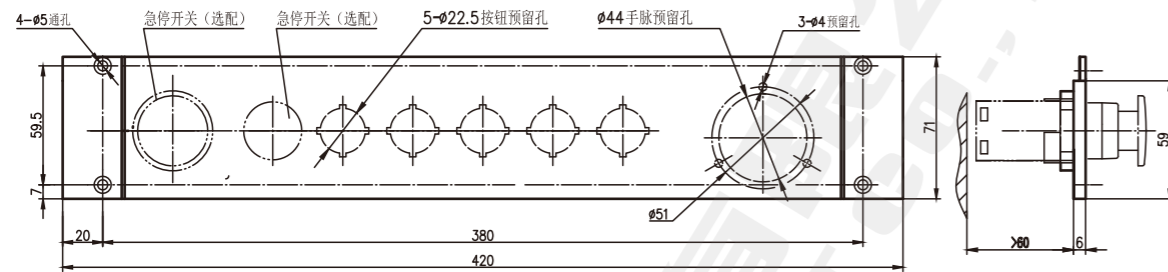


| 型号 | 说明 |
|---------------|------------------------------------|
| GSK 980TB3-08 | 420mm × 260mm 铝合金操作面板 |
| 附加面板AP01 | 420mm × 71mm 适合GSK 980TB3-08，下方拼接 |
| 附加面板AP02 | 100mm × 260mm 适合GSK 980TB3-08，侧面拼接 |

安装尺寸

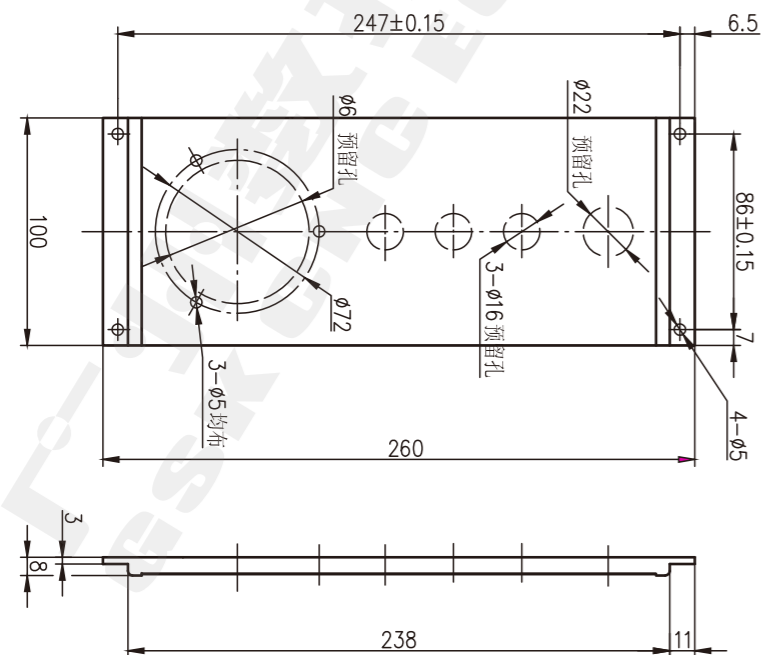
附加面板AP01 (适合GSK980TB3-08, 下方拼装)

GSK 980TB3-08附加面板AP01 安装尺寸



附加面板AP02 (适合GSK980TB3-08, 侧面拼装)

GSK 980TB3-08附加面板AP02 安装尺寸



应用案例

拓展应用

980TB3-08操作灵活, 功能扩展性强, 适合不同专机改造。

自动送料



钻头修磨



医用螺钉



切刀控制



刨床加工

